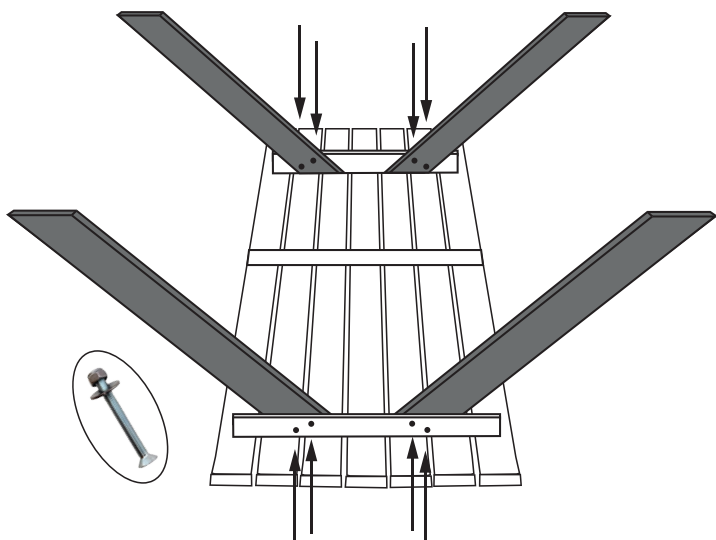


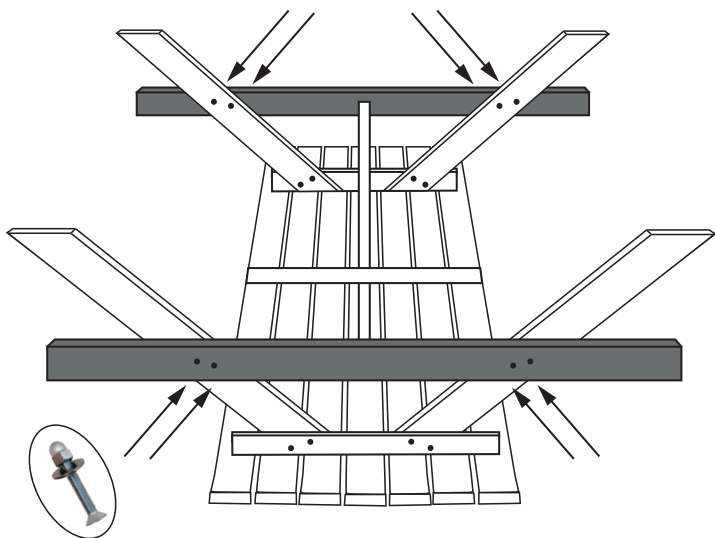
ΒΗΜΑ 1^ο

Ξαπλώνουμε το τραπέζι ανάποδα και συνδέουμε τα πόδια με το τραπέζι. Τοποθετούμε την μεγαλύτερη βίδα Άλλεν φρεζάτη 7cm στην τρύπα και βάζουμε την ροδέλα και το ακέφαλο παξιμάδι, χωρίς να σφίξουμε πολύ τις βίδες.



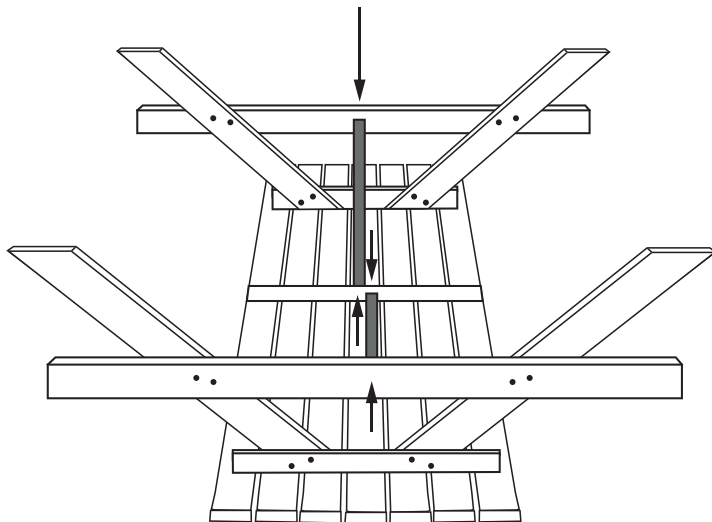
ΒΗΜΑ 2^ο

Βάζουμε το οριζόντιο ξύλο, όπως στο σχέδιο. Τοποθετούμε την μικρή βίδα Άλλεν φρεζάτη 5cm στην τρύπα και βάζουμε την ροδέλα και το τυφλό παξιμάδι, χωρίς να σφίξουμε πολύ τις βίδες.



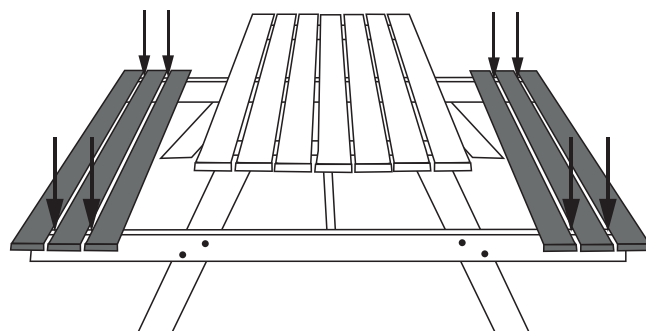
ΒΗΜΑ 3^ο

Τοποθετούμε κάθετα τις 2 σκιασμένες δοκούς, όπως στο σχέδιο, αλλά όχι στην ίδια νοητή ευθεία, αλλά το ένα λίγο αριστερά και το άλλο λίγο πιο δεξιά, ώστε να μπορούμε να βιδώσουμε τις 4 ξυλόβιδες (μήκος 6cm).



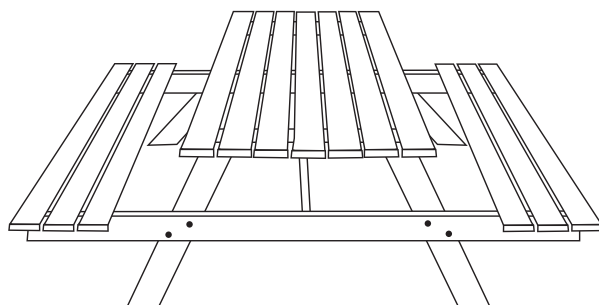
ΒΗΜΑ 4^ο

Τοποθετούμε τα παγκάκια και βιδώνουμε με τις 8 ξυλόβιδες (μήκος 4cm).



ΒΗΜΑ 5^ο

“Ζυγίζουμε” το τραπέζι να είναι στην ευθεία του και αφού έχει πάρει την τελική του θέση σφίγγουμε δυνατά όλες τις βίδες Άλλεν φρεζάτες, ώστε το τραπέζι πικ-νικ να παραμείνει στην τελική του μορφή.



Στο πακέτο περιλαμβάνονται βίδες Άλλεν φρεζάτη 8X50 (εικ.1) και 8X70 (εικ.2), παξιμάδι τυφλό (εικ.3) και παξιμάδι (εικ.4), ροδέλα (εικ.5), 8 ξυλόβιδες 4cm (εικ.6) και 4 ξυλόβιδες 6cm (εικ.7).

Απαιτούμενα εργαλεία, Άλλεν Νο5, κλειδί Νο13, σταυροκατσάβιδο και σφυρί.

